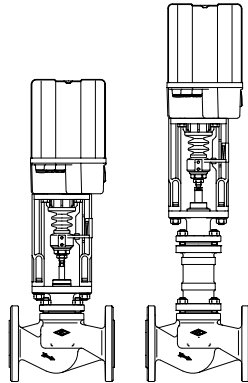


Straight through control valve with screwed seat ring DN 15 - 100

STEVI® 445 / 446 Electric actuator ARI-PREMIO

- Enclosure IP 65
- 2 torque switches
- 1 travel switch
- Handwheel
- Additional devices available, e.g. potentiometer



Page 2

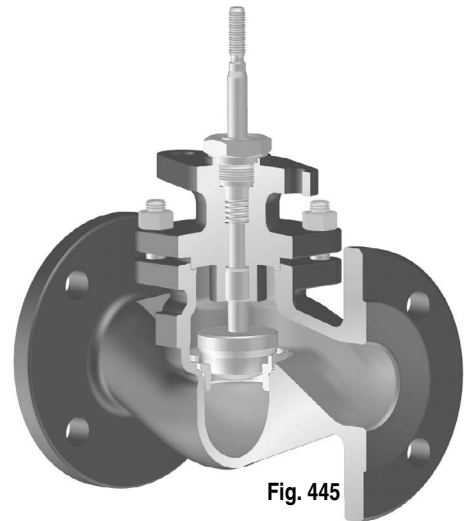
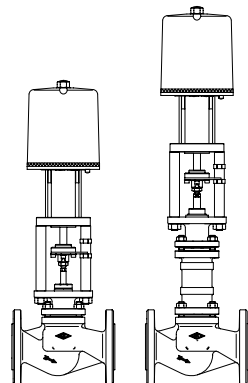


Fig. 445

STEVI® 445 / 446 Electric actuator FR with safety reset

- Optional direction for safety reset, OPEN or CLOSE, as required
- Enclosure IP 54
- 1 travel switch for OPEN and CLOSE
- Additional devices available, e.g. potentiometer



Page 4

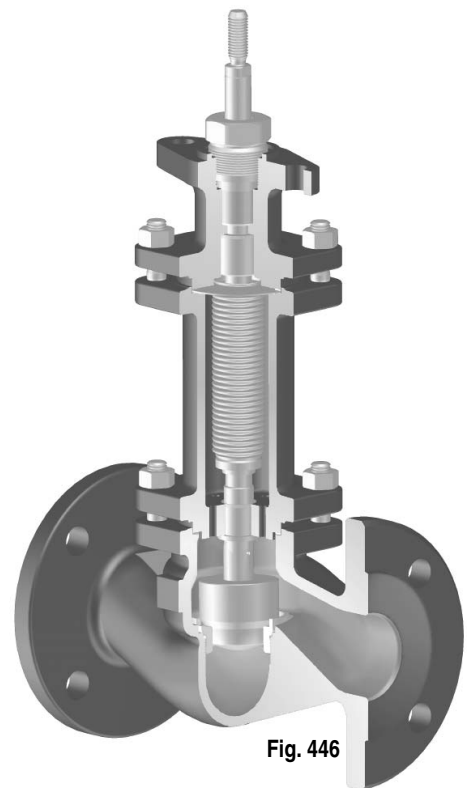
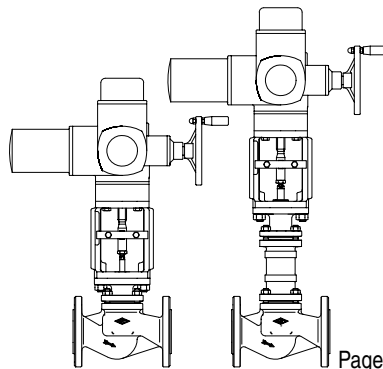


Fig. 446

STEVI® 445 / 446 Electric actuator AUMA SAR

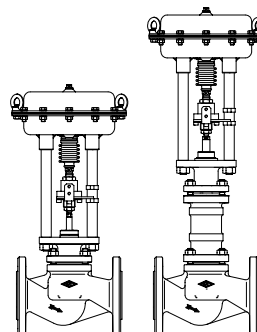
- Electric multiturn actuator capable of high closing pressures
- Enclosure IP 67
- 2 torque switches
- 2 limit switches
- Handwheel
- Overheating protection for motor as standard
- Additional devices available, e.g. potentiometer
- Explosion proof version available



Page 6

STEVI® 445 / 446 Pneumatic actuator DP

- Reversible pneumatic actuator
- Actuator with rolling diaphragm
- Air supply pressure max. 6 bar
- Stem protection by bellow
- Maintenance-free O-ring sealing
- Assembly of additional devices acc. to DIN IEC 60534-6



Page 10

Features:

- Compact design
- Precision guided stem
- Burnished stem
- Tapered seat joint
- Replaceable seat and plug
- Screwed seat ring
- Kvs-values reducible up to 6 times
- Rangeability 50 : 1
- Spring- loaded PTFE-V-ring packing unit
- Two-ply bellows seal
- Travel indicator

(Material and Figure-No.
refer to technical data
or part list.)

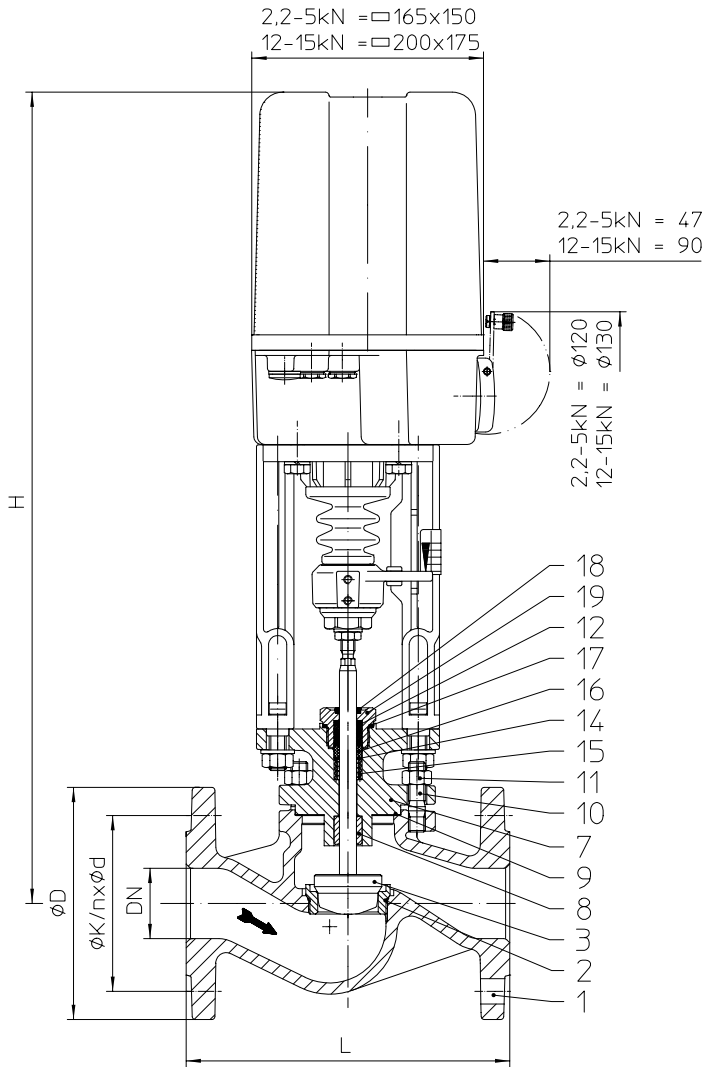


Fig. 445

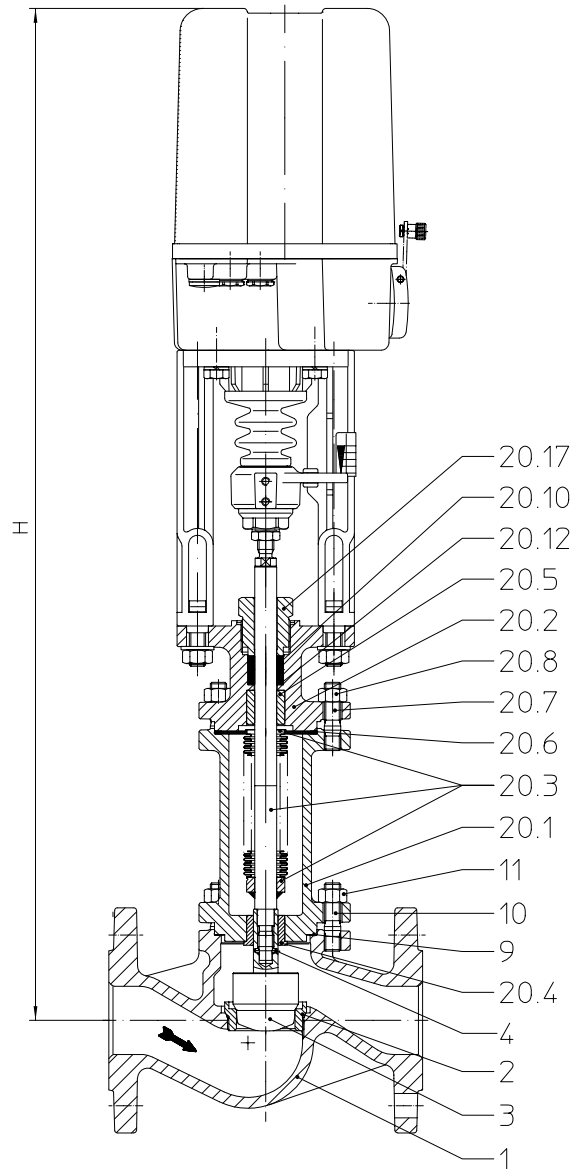


Fig. 446

Heights and weights

DN		15	20	25	32	40	50	65	80	100
...445	H (mm)	556	556	564	564	571	577	590	605	624
	2,2 kN	PN16 /PN25-40	9,8	10,6	11,9	13,7	16,2	18,9	26,1	32,3
	5 kN		(kg)	10,9	11,7	13	14,8	17,3	20	27,2
	H (mm)						727	740	755	774
	12 kN	PN16 /PN25-40						24	31,2	37,4
15 kN	(kg)									50
...446	H (mm)	741	741	749	749	740	742	826	838	854
	2,2 kN	PN16 /PN25-40	15,4	16,9	19,4	22,4	28,4	30,9	37,9	47,9
	5 kN		(kg)	16,5	18	20,5	23,5	29,5	32	39
	H (mm)						892	976	988	1004
	12 kN	PN16 /PN25-40						36	43	53
15 kN	(kg)									70

Other dimensions refer to page 17.

max. permissible closing pressures on flow-to-open $P_2 = 0$

(Observe pressure-temperature-limits on page 17. Plug design acc. to „Selection STEVI®“, refer to techn. annex.)

DN		15			20			25				32					
Standard Kvs-values	Seat-Ø (mm)			12				16					22			28	
	Kvs-value			4				6,3					10			16	
	Travel (mm)			20				20					20			20	
Reduced Kvs-values	Seat-Ø (mm)	3	5	12	3	5	12		3	5	12	16		16	22		
	Kvs-value	0,25/ 0,16/ 0,1	0,63/ 0,4	2,5/ 1,6/ 1	0,25/ 0,16/ 0,1	0,63/ 0,4	4/ 2,5/ 1,6/ 1		0,25/ 0,16/ 0,1	0,63/ 0,4	4/ 2,5/ 1,6/ 1	6,3		6,3	10		
	Travel mm	20	20	20	20	20	20		20	20	20	20		20	20		
Actuator ¹⁾ ARI-PREMIO 2,2 kN	Closing pressure (bar)	I.	40	40	40	40	40	40	40	40	40	40	40	40	40	40	28,6
		II.	40	40	40	40	40	40	40	40	40	40	40	40	40	40	26,7
		III.	33,3	33	32	33,3	33	32	31,4	33,3	33	32	31,4	30,5	31,4	30,5	25,2
	Operating time ²⁾ (s) (Operat. speed 0,38 mm/s)		53			53				53				53			
Actuator ¹⁾ ARI-PREMIO 5 kN	Closing pressure (bar)	I.														40	
		II.															40
		III.	40	40	40	40	40	40	40	40	40	40	40	40	40	40	40
	Operating time ²⁾ (s) (Operat. speed 0,38 mm/s)		53			53				53				53			

I. Fig. 445: PTFE-V-ring unit;
II. Fig. 445: PTFE- / pure graphite-packing;
III. Fig. 446: Bellows seal

DN		40			50			65			80			100			
Standard Kvs-values	Seat-Ø (mm)			35			43			56			70			95	
	Kvs-value			25			40			63			100			160	
	Travel (mm)			20			20			30			30			30	
Reduced Kvs-values	Seat-Ø (mm)	22	28		28	35		35	43		43	56		56	70		
	Kvs-value	10	16		16	25		25	40		40	63		63	100		
	Travel mm	20	20		20	20		20	20		20	30		30	30		
Actuator ¹⁾ ARI-PREMIO 2,2 kN	Closing pressure (bar)	I.	40	28,6	18	28,6	17,9	11,6	17,6	11,3	6,3	11,3	6,3	3,8	6,3	3,8	1,8
		II.	40	26,7	16,8	26,7	16,7	10,8	16	10,2	5,7	10,2	5,7	3,4	5,7	3,4	1,6
		III.	29,1	24	15	24	14,9	9,6	15	9,6	5,3	9,6	5,3	3,1	5,3	3,1	1,4
	Operating time ²⁾ (s) (Operat. speed 0,38 mm/s)		53			53				53	79	53	79		79		
Actuator ¹⁾ ARI-PREMIO 5 kN	Closing pressure (bar)	I.		40	40	40	40	30,2	40	29,9	17,4	29,9	17,4	10,9	17,4	10,9	5,7
		II.		40	40	40	40	29,4	40	28,8	16,7	28,8	16,7	10,5	16,7	10,5	5,5
		III.	40	40	40	40	40	28,2	40	28,2	16,3	28,2	16,3	10,2	16,3	10,2	5,3
	Operating time ²⁾ (s) (Operat. speed 0,38 mm/s)		53			53				53	79	53	79		79		
Actuator ¹⁾ ARI-PREMIO 12 kN	Closing pressure (bar)	I.					40		40	40	40	40	28,7	40	28,7	15,4	
		II.					40		40	40	40	40	28,3	40	28,3	15,2	
		III.					40		40	40	40	40	28	40	28	15	
	Operating time ²⁾ (s) (Operat. speed 0,79 mm/s)						25		25	38	25	38		38			
Actuator ¹⁾ ARI-PREMIO 15 kN	Closing pressure (bar)	I.											36,3		36,3	19,6	
		II.											35,9		35,9	19,3	
		III.											35,6		35,6	19,2	
	Operating time ²⁾ (s) (Operat. speed 0,38 mm/s)												79		79		

I. Fig. 445: PTFE-V-ring unit;
II. Fig. 445: PTFE- / pure graphite-packing;
III. Fig. 446: Bellows seal

1) Motor voltage: 230V 50Hz
Other voltages: 24V 50/60Hz; 115V 50/60Hz; 230V 60Hz
Technical data for actuator refer to data sheet ARI-PREMIO.

2) Indicated operating times with 50 Hz.

(Material and Figure-No.
refer to technical data
or part list.)

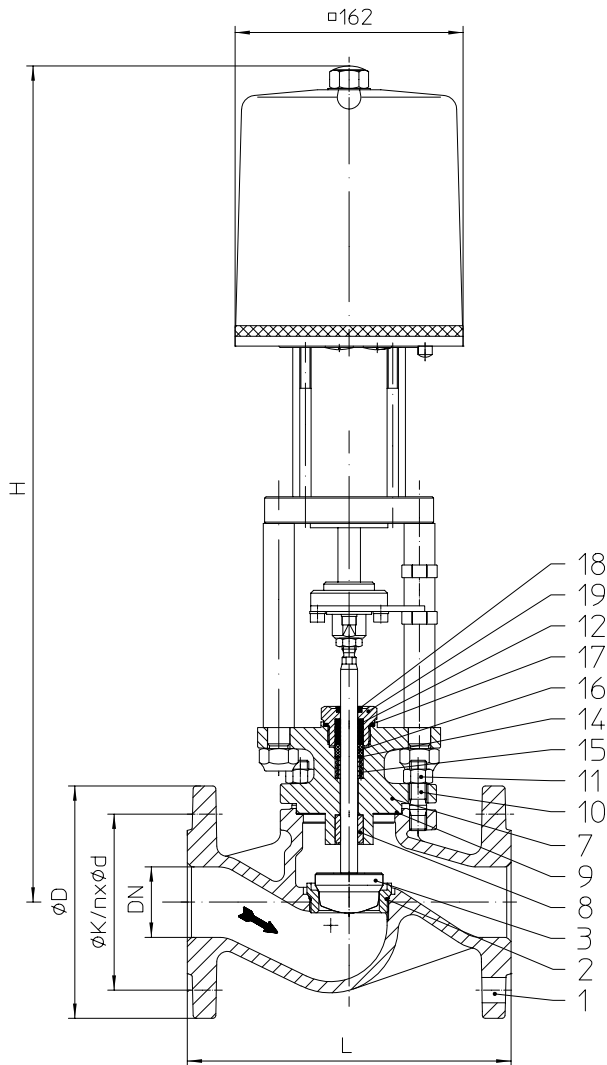


Fig. 445

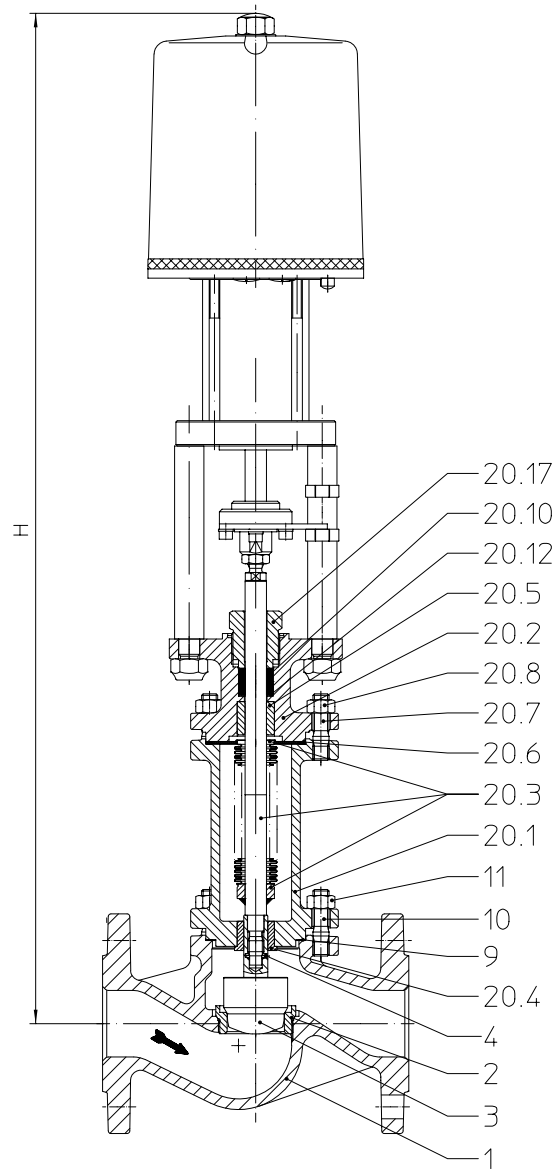


Fig. 446

Heights and weights

DN				15	20	25	32	40	50	65	80	100
...445	H	FR 2.1	(mm)	573	573	581	581	588	594	607	622	
		FR 2.2	(mm)	591	591	599	599	606	612	625	640	659
	FR 2.1	PN16/PN25-40	(kg)	13,1	13,9	15,2	17	19,5	22,2	29,4	35,6	48
	FR 2.2											
...446	H	FR 2.1	(mm)	758	758	766	766	757	759	843	855	
		FR 2.2	(mm)	776	776	784	784	775	777	861	873	889
	FR 2.1	PN16/25-40	(kg)	18,7	20,2	22,7	25,7	31,7	34,2	41,2	51,2	68
	FR 2.2											

Other dimensions refer to page 17.

max. permissible closing pressures on flow-to-open $P_2 = 0$

(Observe pressure-temperature-limits on page 17. Plug design acc. to „Selection STEVI®“, refer to techn. annex.)

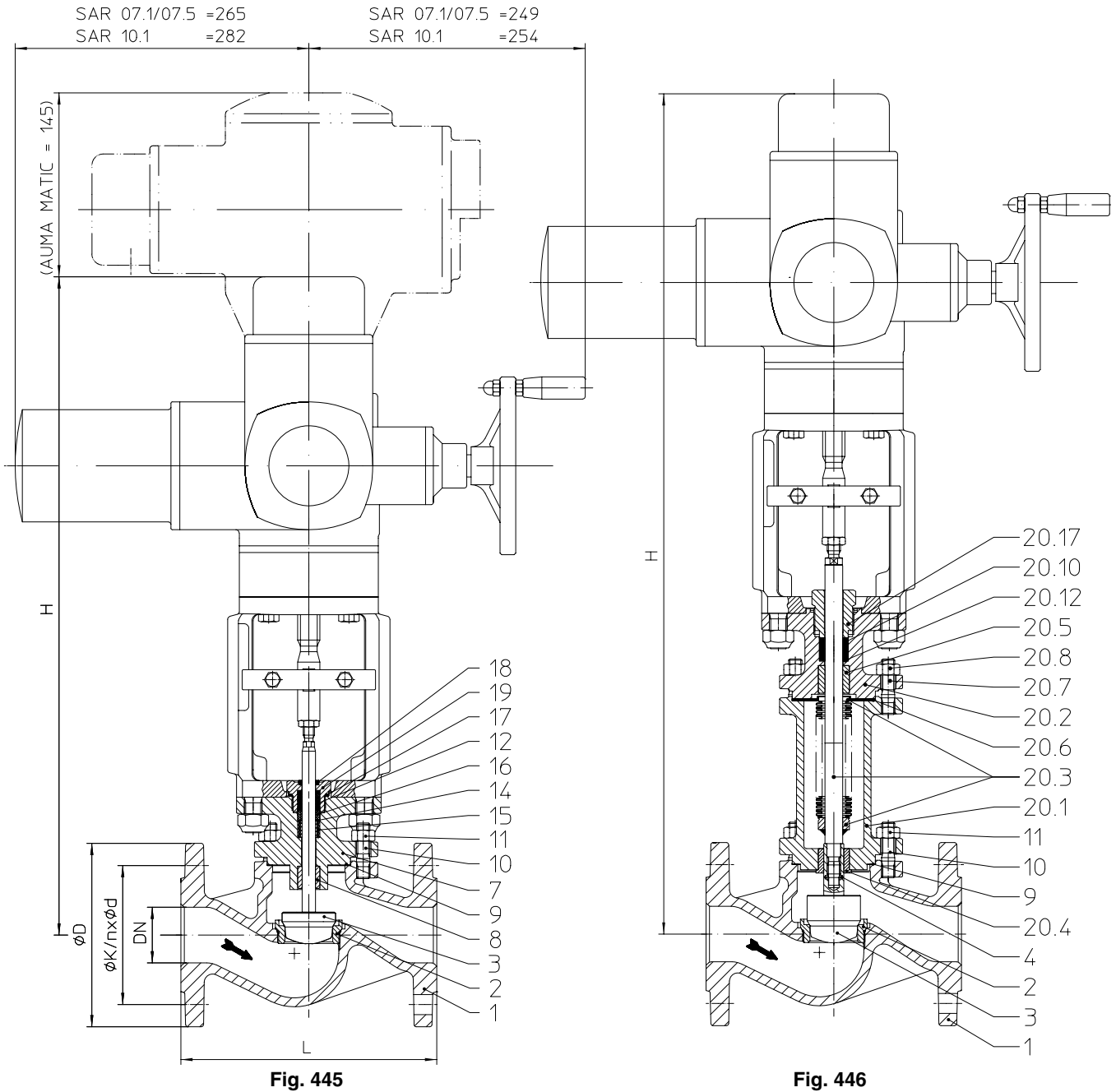
DN		15			20			25				32					
Standard Kvs-values	Seat-Ø (mm)			12				16				22			28		
	Kvs-value			4				6,3				10			16		
	Travel (mm)			20				20				20			20		
Reduced Kvs-values	Seat-Ø (mm)	3	5	12	3	5	12		3	5	12	16		16	22		
	Kvs-value	0,25/ 0,16/ 0,1	0,63/ 0,4	2,5/ 1,6/ 1	0,25/ 0,16/ 0,1	0,63/ 0,4	4/ 2,5/ 1,6/ 1		0,25/ 0,16/ 0,1	0,63/ 0,4	4/ 2,5/ 1,6/ 1	6,3		6,3	10		
	Travel mm	20	20	20	20	20	20		20	20	20	20		20	20		
Actuator 1) FR 2.1 1 kN	Closing pressure (bar)	I.	40	40	40	40	40	40	34	40	40	40	34,2	17,3	34,2	17,3	10,1
		II.	40	40	40	40	40	40	28,6	40	40	40	28,7	14,3	28,7	14,3	8,3
		III.	11,5	11,2	10,2	11,5	11,2	10,2	9,7	11,5	11,2	10,2	9,7	8,8	9,7	8,8	6,8
	Operating time ²⁾ (s)		69				69				69				69		
	Operating time at voltage failure (s)		5,5				5,5				5,5				5,5		
Actuator 1) FR 2.2 2,2 kN	Closing pressure (bar)	I.							40				40	40	40	40	28,6
		II.							40				40	40	40	40	26,7
		III.	33,3	33	32	33,3	33	32	31,4	33,3	33	32	31,4	30,5	31,4	30,5	25,2
	Operating time ²⁾ (s)		69				69				69				69		
	Operating time at voltage failure (s)		5,5				5,5				5,5				5,5		
I. Fig. 445: PTFE-V-ring unit;			II. Fig. 445: PTFE- / pure graphite-packing;						III. Fig. 446: Bellows seal								

DN		40			50			65			80			100			
Standard Kvs-values	Seat-Ø (mm)			35			43			56			70			95	
	Kvs-value			25			40			63			100			160	
	Travel (mm)			20			20			30			30			30	
Reduced Kvs-values	Seat-Ø (mm)	22	28		28	35		35	43		43	56		56	70		
	Kvs-value	10	16		16	25		25	40		40	63		63	100		
	Travel mm	20	20		20	20		20	20		20	30		30	30		
Actuator 1) FR 2.1 1 kN	Closing pressure (bar)	I.	17,3	10,1	6	10,1	6	3,6	5,6	3,3		3,3					
		II.	14,3	8,3	4,8	8,3	4,8	2,8	4,0	2,3		2,2					
		III.	7,3	5,5	3	5,5	3	1,6	3	1,6		1,6					
	Operating time ²⁾ (s)		69				69			69							
	Operating time at voltage failure (s)		5,5				5,5			5,5							
Actuator 1) FR 2.2 2,2 kN	Closing pressure (bar)	I.	40	28,6	18	28,6	17,9	11,6	17,6	11,3	6,3	11,3	6,3	3,8	6,3	3,8	1,8
		II.	40	26,7	16,8	26,7	16,7	10,8	16	10,2	5,7	10,2	5,7	3,4	5,7	3,4	1,6
		III.	29,1	24	15	24	14,9	9,6	15	9,6	5,3	9,6	5,3	3,1	5,3	3,1	1,4
	Operating time ²⁾ (s)		69				69			69	103	69	103		103		
	Operating time at voltage failure (s)		5,5				5,5			5,5	8,5	5,5	8,5		8,5		
I. Fig. 445: PTFE-V-ring unit;			II. Fig. 445: PTFE- / pure graphite-packing;						III. Fig. 446: Bellows seal								

1) Motor voltage: 230V 50Hz
Other voltages: 24V 50/60Hz; 115V 50/60Hz; 230V 60Hz
Technical data for actuator refer to data sheet FR 2.1.

2) Indicated operating times with 50 Hz.

(Material and Figure-No.
refer to technical data
or part list.)



Heights and weights

DN			40	50	65	80	100
...445	H (mm)		611	617	630	645	664
	SAR 07.1	PN16/PN25-40 (kg)	36,5 / 38,6	39,4 / 41,3	44,5 / 48,5	50,2 / 54,7	60 / 80
	SAR 07.5						
	H (mm)				642	657	676
SAR 10.1	PN16/PN25-40 (kg)			49 / 53	54,7 / 59,2	65 / 72	
...446	H (mm)		780	782	866	878	894
	SAR 07.1	PN16/PN25-40 (kg)	40,3 / 49,3	42,8 / 51,8	45,8 / 58,8	56,8 / 68,8	72 / 85
	SAR 07.5						
Other dimensions refer to page 17.			(For version with AUMA SAR Ex other heights.)				

max. permissible closing pressures for parabolic plug on flow-to-open $P_2 = 0$

(Observe pressure-temperature-limits on page 17. Plug design acc. to „Selection STEVI®“, refer to techn. annex.)

DN				40			50			65			80			100		
Standard Kvs-values	Seat-∅ (mm)			35			43			56			70			95		
	Kvs-value			25			40			63			100			160		
	Travel (mm)			20			20			30			30			30		
Reduced Kvs-values	Seat-∅ (mm)	22	28		28	35		35	43		43	56		56	70			
	Kvs-values	10	16		16	25		25	40		40	63		63	100			
	Travel (mm)	20	20		20	20		20	20		20	30		30	30			
Actuator ¹⁾ AUMA SAR 07.1 Output drive Form A TR 20 x 4	Closing pressure (bar)	I./II.	shut off	40	40	40	40	40	40	40	40	40	40	40	40	40	21,6	
			controlling	40	40	40	40	40	40	40	40	29,9	40	29,9	19	29,9	19	10,1
	Torque (Nm)			15			15			15		20	15	20	30	20	30	
	Operating time ²⁾ (s)			54			54			54		56	54	56			56	
	Output drive (rpm)			5,6			5,6			5,6		8	5,6	8			8	
Actuator ¹⁾ AUMA SAR 07.5 Output drive Form A TR 26 x 5	Closing pressure (bar)	I./II.	shut off									40		40	40	40	36,4	30,5
			controlling										40		40	27,1	40	27,1
	Torque (Nm)											30		30	45	30	45	60
	Operating time ²⁾ (s)											64		64			64	
	Output drive (rpm)											5,6		5,6			5,6	
Actuator ¹⁾ AUMA SAR 10.1 Output drive Form A TR 26 x 5	Closing pressure (bar)	I./II.	shut off											40		40	35,9	
			controlling												40		40	30,5
	Torque (Nm)													60		60	70	
	Operating time ²⁾ (s)													64			64	
	Output drive (rpm)													5,6			5,6	
I. Fig. 445: PTFE-V-ring unit;				II. Fig. 445: PTFE- / pure graphite-packing														

1) Motor voltage: 400V 50Hz 3~
(Other voltages on request)

Technical data for actuator refer to price list.

2) Indicated operating times with 50 Hz.

max. permissible closing pressures for parabolic plug on flow-to-open $P_2 = 0$

(Observe pressure-temperature-limits on page 17. Plug design acc. to „Selection STEVI®“, refer to techn. annex.)

DN		40			50			65			80			100				
Standard Kvs-values	Seat-Ø (mm)			35			43			56			70			95		
	Kvs-valuse			25			40			63			100			160		
	Travel (mm)			20			20			30			30			30		
Reduced Kvs-values	Seat-Ø (mm)	22	28		28	35		35	43		43	56		56	70			
	Kvs-values	10	16		16	25		25	40		40	63		63	100			
	Travel (mm)	20	20		20	20		20	20		20	30		30	30			
Actuator ¹⁾ AUMA SAR 07.1 Output drive Form A TR 20 x 4	Closing pressure (bar)	III.	shut off	40	40	40	40	40	40	40	40	40	40	40	39,9	40	39,9	21,5
			controlling	40	40	40	40	40	40	40	40	29,5	40	29,5	18,7	29,5	18,7	9,9
	Torque (Nm)		15		15			15		20	15	20	30	20		30		
	Operating time ²⁾ (s)		54		54			54		56	54		56			56		
	Output drive (rpm)		5,6		5,6			5,6		8	5,6		8			8		
	Actuator ¹⁾ AUMA SAR 07.5 Output drive Form A TR 26 x 5	Closing pressure (bar)	III.	shut off									40		40	40	40	40
controlling												40		40	26,9	40	26,9	14,4
Torque (Nm)										30		30	45	30	45	45		
Operating time ²⁾ (s)										64			64			64		
Output drive (rpm)										5,6			5,6			5,6		
III. Fig. 446: Bellows seal																		

1) Motor voltage: 400V 50Hz 3~
(Other voltages on request)
Technical data for actuator refer to price list.

2) Indicated operating times with 50 Hz.

(Material and Figure-No.
refer to technical data
or part list.)

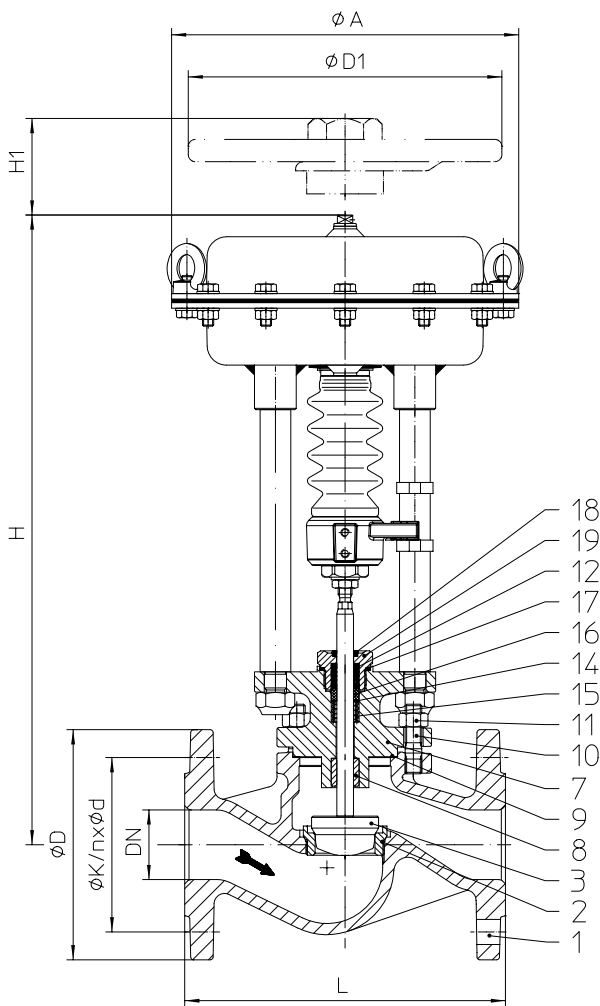


Fig. 445

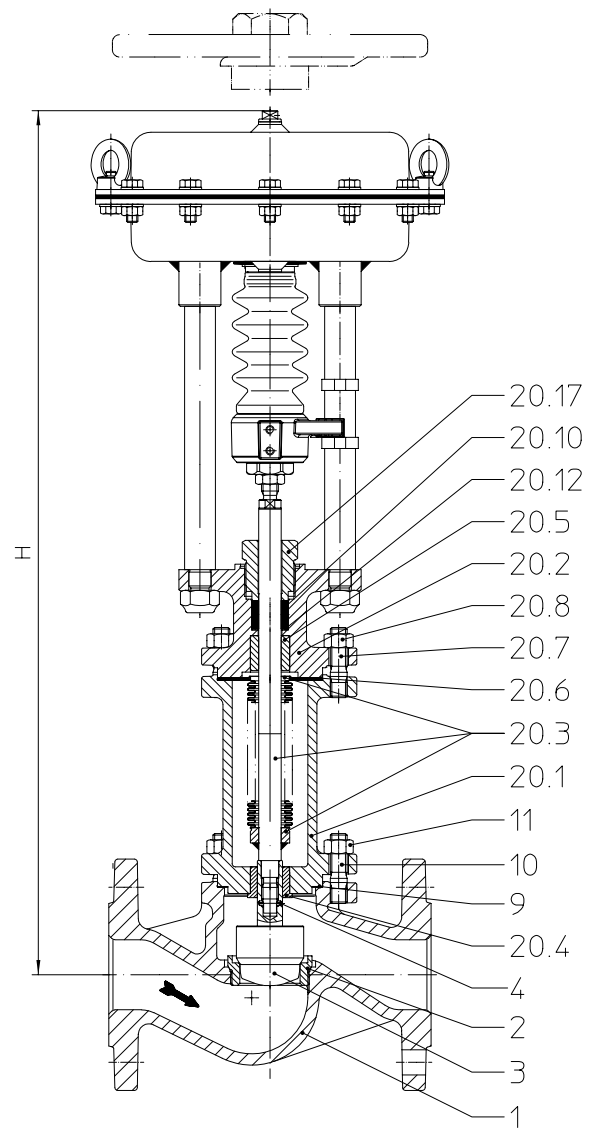


Fig. 446

Heights and weights

DN		15	20	25	32	40	50	65	80	100	
DP 32	∅ A (mm)	250									
	...445	H (mm)	442	442	450	450	457	463	465	480	499
		PN16 / PN25-40 (kg)	13,4	14,2	15,5	17,3	19,8	22,5	29,7	35,9	49
	...446	H (mm)	627	627	635	635	626	628	701	713	729
		PN16 / PN25-40 (kg)	19	20,5	23	26	32	34,5	41,5	51,5	68
	DP 33	∅ A (mm)	300								
...445		H (mm)	497	497	505	505	512	518	531	546	565
		PN16 / PN25-40 (kg)	19,4	20,2	21,5	23,3	25,8	28,5	35,7	41,9	55
...446		H (mm)	682	682	690	690	681	683	767	779	795
		PN16 / PN25-40 (kg)	25	26,5	29	32	38	40,5	47,5	57,5	74
DP 34		∅ A (mm)	405								
	...445	H (mm)							666	681	680
		PN16 / PN25-40 (kg)							65,7	71,9	85
	...446	H (mm)							902	914	930
		PN16 / PN25-40 (kg)							77,5	87,5	104
	Other dimensions refer to page 17.										

Top mounted handwheel

Actuator-Type		DP 32	DP 33	DP 34
∅ D1 (mm)		225	300	400
H1 (mm)		270	284	442
Weight (kg)		5	8	17

Technical data for actuator refer to data sheet DP32-34T.

max. permissible closing pressures on flow-to-open $P_2 = 0$
Spring closes on air failure (Observe pressure-temperature-limits on page 17. Plug design acc. to „Selection STEVI®“, refer to techn. annex.)

DN			15			20			25			32								
Standard Kvs-values	Seat-Ø (mm)			12				16				22		28						
	Kvs-values			4				6,3				10		16						
	Travel (mm)			20				20				20		20						
Reduced Kvs-values	Seat-Ø (mm)	3	5	12	3	5	12		3	5	12	16		16	22					
	Kvs-values	0,25 / 0,16 / 0,1	0,63 / 0,4	2,5 / 1,6 / 1	0,25 / 0,16 / 0,1	0,63 / 0,4	4 / 2,5 / 1,6 / 1		0,25 / 0,16 / 0,1	0,63 / 0,4	2,5 / 1,6 / 1	6,3		6,3	10					
	Travel (mm)	20	20	20	20	20	20		20	20	20	20		20	20					
Actuator DP 32	Control signal (bar)	0,2-1,0	Air supply pressure min. (bar)	1,2	I.	30,6	29,2	21,2	30,6	29,2	21,2	11	30,6	29,2	21,2	11,1	4,8	11,1	4,8	2,3
				II.	20	18,6	11,9	20	18,6	11,9	5,6	20	18,6	11,9	5,7	1,8	5,7	1,8		
				III.	2,3	2	1	2,3	2	1		2,3	2	1						
		0,4-1,2		1,4	I.	40	40	40	40	40	40	33,1	40	40	40	33,3	16,8	33,3	16,8	9,8
				II.	40	40	40	40	40	40	27,7	40	40	40	27,8	13,8	27,8	13,8	8	
				III.	11,2	10,9	9,9	11,2	10,9	9,9	9,3	11,2	10,9	9,9	9,3	8,4	9,3	8,4	6,5	
	0,8-2,4	2,7	I.							40				40	40	40	40	24,9		
		II.								40				40	37,8	40	37,8	23		
		III.	28,9	28,6	27,6	28,9	28,6	27,6	27,1	28,9	28,6	27,6	27,1	26,2	27,1	26,2	21,5			
	1,5-2,5	2,7	I.															40		
		II.												40		40	40			
		III.	40	40	40	40	40	40	40	40	40	40	40	40	40	40	40			
2,0-3,3	3,6	I.																		
	II.																			
	III.																			
Actuator DP 33	Control signal (bar)	0,2-1,0	Air supply pressure min. (bar)	1,2	I.	40 c)	40 c)	40 c)	40 c)	40 c)	40 c)	24,1 c)	40 c)	40 c)	40 c)	24,2 c)	11,9 c)	24,2 c)	11,9 c)	6,8 c)
				II.	40 c)	40 c)	34,4 c)	40 c)	40 c)	34,4 c)	18,7 c)	40 c)	40 c)	34,4 c)	18,8 c)	8,9 c)	18,8 c)	8,9 c)	4,9 c)	
				III.	7,5 a)	7,2 a)	6,2 a)	7,5 a)	7,2 a)	6,2 a)	5,7 a)	7,5 a)	7,2 a)	6,2 a)	5,7 a)	4,8 a)	5,7 a)	4,8 a)	3,4 a)	
		0,4-1,2		1,4	I.							40 c)				40 c)	31 c)	40 c)	31 c)	18,7 c)
				II.			40 c)			40 c)	40 c)			40 c)	40 c)	28 c)	40 c)	28 c)	16,9 c)	
				III.	21,7 a)	21,4 a)	20,4 a)	21,7 a)	21,4 a)	20,4 a)	19,8 a)	21,7 a)	21,4 a)	20,4 a)	19,8 a)	18,9 a)	19,8 a)	18,9 a)	15,4 a)	
	0,8-2,4	2,7	I.											40 a)		40 a)	40 a)			
		II.											40 a)		40 a)	40 a)				
		III.	40	40	40	40	40	40	40	40	40	40	40	40	40	40	39,3			
	1,7-2,7	3,0	I.																	
		II.																		
		III.																40		
1,5-3,0	3,3	I.																		
	II.																			
	III.																			
2,0-4,0	4,5	I.																		
	II.																			
	III.																			
Actuator DP 34	Control signal (bar)	0,2-1,0	Air supply pressure min. (bar)	1,2	I.															
				II.																
				III.																
		0,4-1,2		1,4	I.															
				II.																
				III.																
	0,8-2,4	2,7	I.																	
		II.																		
		III.																		
	2,1-3,0	3,3	I.																	
		II.																		
		III.																		
2,4-3,6	4	I.																		
	II.																			
	III.																			

I. Fig. 445: PTFE-V-ring unit;

II. Fig. 445: PTFE- / pure graphite-packing;

III. Fig. 446: Bellows seal

Air supply pressure max. of pneumatic actuators DP: 6 bar

Air supply pressure max. limit of control valve:

a) 5 bar b) 4,5 bar c) 4 bar d) 3,5 bar e) 3 bar

max. permissible closing pressures on flow-to-open $P_2 = 0$

Spring closes on air failure (Observe pressure-temperature-limits on page 17. Plug design acc. to „Selection STEVI®“, refer to techn. annex.)															DN			
40			50			65			80			100			Standard Kvs-values			
		35			43			56			70			95	(mm) Seat-Ø			
		25			40			63			100			160	Kvs-values			
		20			20			30			30			30	(mm) Travel			
22	28		28	35		35	43		43	56		56	70		(mm) Seat-Ø	Reduced Kvs-values		
10	16		16	25		25	40		40	63		63	100		Kvs-values			
20	20		20	20		20	20		20	30		30	30		(mm) Travel			
4,8	2,3	1	2,3												I.	Air supply pressure min. (bar)	Control signal (bar)	Actuator DP 32
1,8															II.			
															III.			
16,8	9,8	5,8	9,8	5,8	3,5	5,4	3,2	1,5	3,2	1,5		1,5			I.			
13,8	8	4,6	8	4,6	2,7	3,8	2,1		2,1						II.			
7	5,2	2,8	5,2	2,8	1,5	2,8	1,5		1,5						III.			
40	24,9	15,6	24,9	15,5	10	15,2	9,7	5,4	9,7	5,4	3,2	5,4	3,2	1,5	I.			
37,8	23	14,4	23	14,3	9,2	13,6	8,7	4,7	8,7	4,7	2,8	4,7	2,8	1,2	II.			
24,7	20,3	12,6	20,3	12,5	8	12,6	8	4,3	8	4,3	2,5	4,3	2,5	1,1	III.			
	36,4	32,6	40	32,6	21,4	32,2	21,1		21,1						I.			
40	36,4	31,4	40	31,4	20,6	30,6	20		20						II.			
40	36,4	29,6	40	29,6	19,4	29,6	19,4		19,4						III.			
		40		40	29,5	40	29,2		29,2						I.			
		40		40	28,7	40	28,2		28,2						II.			
		40		40	27,5	40	27,5		27,5						III.			
11,9 c)	6,8 c)	3,8 c)	6,8 c)	3,8 c)	2,1 c)	3,4	1,9		1,9						I.	Air supply pressure min. (bar)	Control signal (bar)	Actuator DP 33
8,9 c)	4,9 c)	2,6 c)	4,9 c)	2,6 c)	1,3 c)	1,8									II.			
3,3 a)	2,2 a)		2,2 a)											III.				
31 c)	18,7 c)	11,6 c)	18,7 c)	11,6 c)	7,3 c)	11,2	7,1	3,8	7,1	3,8	2,2	3,8	2,2		I.			
28 c)	16,9 c)	10,4 c)	16,9 c)	10,4 c)	6,5 c)	9,6	6	3,2	6	3,2	1,8	3,2	1,8		II.			
17,5 a)	14,1 a)	8,6 a)	14,1 a)	8,6 a)	5,3 a)	8,6 a)	5,3 a)	2,8 a)	5,3 a)	2,8 a)	1,5 a)	2,8 a)	1,5 a)		III.			
40 a)	40 a)	27,1 a)	40 a)	27,1 a)	17,7 a)	26,7	17,4	9,9	17,4	9,9	6,1	9,9	6,1	3,1	I.			
40 a)	40 a)	25,9 a)	40 a)	25,9 a)	16,9 a)	25,1	16,4	9,3	16,4	9,3	5,7	9,3	5,7	2,8	II.			
40	38,1	24,1	38,1	24,1	15,7	24,1	15,7	8,9	15,7	8,9	5,5	8,9	5,5	2,7	III.			
		40 a)		40 a)	40 a)	40	40		40						I.			
		40 a)		40 a)	40 a)	40	39,7		39,7						II.			
	40	40	40	40	39	40	39		39						III.			
								20,7	20,7	13,1	20,7	13,1	6,9		I.			
								20,1	20,1	12,7	20,1	12,7	6,6		II.			
								19,7	19,7	12,4	19,7	12,4	6,5		III.			
								28,4	28,4	18	28,4	18	9,6		I.			
						(40)	27,8	(40)	27,8	17,6	27,8	17,6	9,3		II.			
						(40)	27,4	(40)	27,4	17,4	27,4	17,4	9,2		III.			
							3,8 b)		3,8 b)	2,2 b)	3,8 b)	2,2 b)			I.			
							3,2 b)		3,2 b)	1,8 b)	3,2 b)	1,8 b)			II.			
							2,8 e)		2,8 e)	1,5 e)	2,8 e)	1,5 e)			III.			
							10 b)		10 b)	6,2 b)	10 b)	6,2 b)	3,1 b)		I.			
							9,4 b)		9,4 b)	5,8 b)	9,4 b)	5,8 b)	2,9 b)		II.			
							9 d)		9 d)	5,5 d)	9 d)	5,5 d)	2,7 d)		III.			
							22,4		22,4	14,2	22,4	14,2	7,5		I.			
							21,8		21,8	13,7	21,8	13,7	7,2		II.			
							21,4 b)		21,4 b)	13,5 b)	21,4 b)	13,5 b)	7,1 b)		III.			
							40		40	40	40	40	21,6		I.			
							40		40	39,7	40	39,7	21,4		II.			
							40 a)		40 a)	39,4 a)	40 a)	39,4 a)	21,3 a)		III.			
													24,9		I.			
										40		40	24,7		II.			
															III.			

I. Fig. 445: PTFE-V-ring unit;

II. Fig. 445: PTFE- / pure graphite-packing;

III. Fig. 446: Bellows seal

Air supply pressure max. of pneumatic actuators DP: 6 bar

Air supply pressure max. limit of control valve:

a) 5 bar

b) 4,5 bar

c) 4 bar

d) 3,5 bar

e) 3 bar

max. permissible closing pressures on flow-to-open $P_2 = 0$
Spring opens on air failure (Observe pressure-temperature-limits on page 17. Plug design acc. to „Selection STEVI®“, refer to techn. annex.)

DN		15			20			25				32								
Standard Kvs-values	Seat-Ø (mm)			12			16					22			28					
	Kvs-values			4			6,3					10			16					
	Travel (mm)			20			20					20			20					
Reduced Kvs-values	Seat-Ø (mm)	3	5	12	3	5	12		3	5	12	16		16	22					
	Kvs-values	0,25 / 0,16 / 0,1	0,63 / 0,4	2,5 / 1,6 / 1	0,25 / 0,16 / 0,1	0,63 / 0,4	2,5 / 1,6 / 1		0,25 / 0,16 / 0,1	0,63 / 0,4	2,5 / 1,6 / 1	6,3		6,3	10					
	Travel (mm)	20	20	20	20	20	20		20	20	20	20		20	20					
Actuator DP 32	Air supply pressure min. (bar)	1,4	I.	40	40	40	40	40	40	33,1	40	40	40	33,3	16,8	33,3	16,8	9,8		
			II.	40	40	40	40	40	40	27,7	40	40	40	27,8	13,8	27,8	13,8	8		
			III.	11,2	10,9	9,9	11,2	10,9	9,9	9,3	11,2	10,9	9,9	9,3	8,4	9,3	8,4	6,5		
		2	I.											40	40	40	40	32,4		
			II.											40	40	40	40	30,6		
			III.	37,8	37,5	36,5	37,8	37,5	36,5	36	37,8	37,5	36,5	36	35	36	35	29		
		3	I.															40		
			II.															40		
			III.	40	40	40	40	40	40	40	40	40	40	40	40	40	40	40		
		4	I.																	
			II.																	
			III.																	
		5	I.																	
			II.																	
			III.																	
		6	I.																	
			II.																	
			III.																	
		Actuator DP 33	Air supply pressure min. (bar)	1,4	I.	40 d)	40 d)	40 d)	40 d)	40 d)	40 d)	40 d)	40 d)	40 d)	40 d)	31 d)	40 d)	31 d)	18,7 d)	
					II.	40 d)	40 d)	40 d)	40 d)	40 d)	40 d)	40 d)	40 d)	40 d)	40 d)	28 d)	40 d)	28 d)	16,9 d)	
					III.	21,7 d)	21,4 d)	20,4 d)	21,7 d)	21,4 d)	20,4 d)	19,8 d)	21,7 d)	21,4 d)	20,4 d)	19,8 d)	18,9 d)	19,8 d)	18,9 d)	15,4 d)
				2	I.											40 d)		40 d)	40 d)	
					II.											40 d)		40 d)	40 d)	
					III.	40 d)	40 d)	40 d)	40 d)	40 d)	40 d)	40 d)	40 d)	40 d)	40 d)	40 d)	40 d)	40 d)	40 d)	40 d)
3	I.																			
	II.																			
	III.																			
4	I.																			
	II.																			
	III.																			
5	I.																			
	II.																			
	III.																			
6	I.																			
	II.																			
	III.																			
Actuator DP 34	Air supply pressure min. (bar)			1,4	I.															
					II.															
					III.															
				2	I.															
					II.															
					III.															
		3	I.																	
			II.																	
			III.																	
		4	I.																	
			II.																	
			III.																	

I. Fig. 445: PTFE-V-ring unit; **II. Fig. 445: PTFE- / pure graphite-packing;** **III. Fig. 446: Bellows seal**
 Air supply pressure max. of pneumatic actuators DP: 6 bar
 Air supply pressure max. limit of control valve: a) 5 bar b) 4,5 bar c) 4 bar d) 3,5 bar e) 3 bar

max. permissible closing pressures on flow-to-open $P_2 = 0$

Spring opens on air failure (Observe pressure-temperature-limits on page 17. Plug design acc. to „Selection STEVI®“, refer to techn. annex.)														DN		
40			50			65			80			100				
		35			43			56			70			95	(mm)	Seat-Ø
		25			40			63			100			160		Kvs-values
		30			20			30			30			30	(mm)	Travel
22	28		28	35		35	43		43	56		56	70		(mm)	Seat-Ø
10	16		16	25		25	40		40	63		63	100			Kvs-values
20	20		20	20		20	20		20	30		30	30		(mm)	Travel
16,8	9,8	5,8	9,8	5,8	3,5	5,4	3,2	1,5	3,2	1,5		1,5			I.	Air supply pressure min. (bar)
13,8	8	4,6	8	4,6	2,7	3,8	2,1		2,1						II.	
7	5,2	2,8	5,2	2,8	1,5	2,8	1,5		1,5						III.	
40	32,4	20,4	32,4	20,4	13,2	20	13	7,3	13	7,3	4,4	7,3	4,4	2,1	I.	
40	30,6	19,2	30,6	19,2	12,4	18,4	11,9	6,7	11,9	6,7	4	6,7	4	1,9	II.	
33,6	27,8	17,5	27,8	17,4	11,2	17,5	11,2	6,3	11,2	6,3	3,8	6,3	3,8	1,8	III.	
	40	40	40	40	29,5	40	29,2	17	29,2	17	10,6	17	10,6	5,5	I.	
	40	40	40	40	28,7	40	28,2	16,3	28,2	16,3	10,2	16,3	10,2	5,3	II.	
40	40	40	40	40	27,5	40	27,5	15,9	27,5	15,9	10	15,9	10	5,2	III.	
					40		40	26,6	40	26,6	16,9	26,6	16,9	8,9	I.	
					40		40	26	40	26	16,5	26	16,5	8,7	II.	
					40		40	25,6	40	25,6	16,2	25,6	16,2	8,6	III.	
								36,3		36,3	23,1	36,3	23,1	12,3	I.	
								35,7		35,7	22,7	35,7	22,7	12,1	II.	
								35,3		35,3	22,4	35,3	22,4	12	III.	
								40		40	29,3	40	29,3	15,7	I.	
								40		40	28,9	40	28,9	15,5	II.	
								40		40	28,7	40	28,7	15,4	III.	
31 d)	18,7 d)	11,6 d)	18,7 d)	11,6 d)	7,3 d)	11,2 d)	7,1 d)	3,8 d)	7,1 d)	3,8 d)	2,2 d)	3,8 d)	2,2 d)		I.	
28 d)	16,9 d)	10,4 d)	16,9 d)	10,4 d)	6,5 d)	9,6 d)	6 d)	3,2 d)	6 d)	3,2 d)	1,8 d)	3,2 d)	1,8 d)		II.	
17,5 d)	14,1 d)	8,6 d)	14,1 d)	8,6 d)	5,3 d)	8,6 d)	5,3 d)	2,8 d)	5,3 d)	2,8 d)	1,5 d)	2,8 d)	1,5 d)		III.	
40 d)	40 d)	34,9 d)	40 d)	34,8 d)	22,9 d)	34,5 d)	22,6 d)	13 d)	22,6 d)	13 d)	8,1 d)	13 d)	8,1 d)	4,2 d)	I.	
40 d)	40 d)	33,7 d)	40 d)	33,6 d)	22,1 d)	32,9 d)	21,5 d)	12,4 d)	21,5 d)	12,4 d)	7,7 d)	12,4 d)	7,7 d)	3,9 d)	II.	
40 d)	40 d)	31,9 d)	40 d)	31,8 d)	20,9 d)	31,9 d)	20,9 d)	12 d)	20,9 d)	12 d)	7,4 d)	12 d)	7,4 d)	3,8 d)	III.	
		40 d)		40 d)	40 d)	40 d)	40 d)	28,4 d)	40 d)	28,4 d)	18 d)	28,4 d)	18 d)	9,6 d)	I.	
		40 d)		40 d)	40 d)	40 d)	40 d)	27,8 d)	40 d)	27,8 d)	17,6 d)	27,8 d)	17,6 d)	9,3 d)	II.	
		40 d)		40 d)	40 d)	40 d)	40 d)	27,4 d)	40 d)	27,4 d)	17,4 d)	27,4 d)	17,4 d)	9,2 d)	III.	
								40		40	27,9	40	27,9	15	I.	
								40		40	27,5	40	27,5	14,8	II.	
								40 a)		40 a)	27,3 a)	40 a)	27,3 a)	14,6 a)	III.	
											37,8		37,8	20,4	I.	
											37,4		37,4	20,2	II.	
											37,2 a)		37,2 a)	20 a)	III.	
											40		40	25,8	I.	
											40		40	25,6	II.	
															III.	
								10 b)		10 b)	6,2 b)	10 b)	6,2 b)	3,1 b)	I.	
								9,4 b)		9,4 b)	5,8 b)	9,4 b)	5,8 b)	2,9 b)	II.	
								9 e)		9 e)	5,5 e)	9 e)	5,5 e)	2,7 e)	III.	
								28,6 b)		28,6 b)	18,1 b)	28,6 b)	18,1 b)	9,6 b)	I.	
								28 b)		28 b)	17,7 b)	28 b)	17,7 b)	9,4 b)	II.	
								27,6 e)		27,6 e)	17,5 e)	27,6 e)	17,5 e)	9,3 e)	III.	
								40 b)		40 b)	38,1 b)	40 b)	38,1 b)	20,5 b)	I.	
								40 b)		40 b)	37,7 b)	40 b)	37,7 b)	20,3 b)	II.	
								40 e)		40 e)	37,4 b)	40 e)	37,4 e)	20,2 e)	III.	
											40 b)		40 b)	31,4 b)	I.	
											40 b)		40 b)	31,2 b)	II.	
															III.	

I. Fig. 445: PTFE-V-ring unit;	II. Fig. 445: PTFE- / pure graphite-packing;	III. Fig. 446: Bellows seal
Air supply pressure of pneumatic actuators DP:	max. permissible 6 bar	
Air supply pressure limit of control valve:	max. permissible a) 5 bar b) 4,5 bar c) 4 bar d) 3,5 bar e) 3 bar	

Figure		PN40 - 55.445 / 55.446
Pos.	Description	Material, Material.No.
1	Body	GX5CrNiMo19-11-2, 1.4408
2	Screwed seat ring	X6CrNiMoTi17-12-2, 1.4571
3	Plug *	X6CrNiMoTi17-12-2, 1.4571
4	Straight pin *	A4 - 70
7	Mounting bonnet	GX5CrNiMo19-11-2, 1.4408
8	Guide bushing	X6CrNiMoTi17-12-2, 1.4571
9	Gasket *	CrNi laminated both sides with pure graphite
10	Studs	A4 - 70
11	Hexagon nuts	A4
12	V-ring unit*	PTFE
14	Washer *	X5CrNi18-10, 1.4301
15	Spring *	X10CrNi18-8, 1.4310
16	Bushing *	PTFE (reinforced)
17	Gasket *	X6CrNiMoTi17-12-2, 1.4571
18	Scraper *	PTFE (reinforced)
19	Screw joint *	X8CrNiS18-9, 1.4305
20.1	Bellows housing	GX5CrNiMo19-11-2, 1.4408
20.2	Mounting bonnet	GX5CrNiMo19-11-2, 1.4408
20.3	Stem-/ Bellows unit *	X6CrNiMoTi17-12-2, 1.4571
20.4	Guide bushing	X6CrNiMoTi17-12-2, 1.4571
20.5	Guide bushing	X6CrNiMoTi17-12-2, 1.4571
20.6	Gasket *	CrNi laminated both sides with pure graphite
20.7	Studs	A4 - 70
20.8	Hexagon nuts	A4
20.10	Packing ring *	Reingraphit
20.12	Washer *	X5CrNi18-10, 1.4301
20.17	Screw joint *	X8CrNiS18-9, 1.4305
23	Packing ring *	Pure graphite (or PTFE)
25	Screw joint *	X8CrNiS18-9, 1.4305
* Spare parts		

Please indicate when ordering:

- | | |
|--------------------------|----------------------------------|
| 1. Figure-No. | 6. Kvs-value |
| 2. Nominal diameter (DN) | 7. Flow characteristic |
| 3. Nominal pressure (PN) | 8. Stem sealing |
| 4. Body material | 9. Actuator |
| 5. Plug design | 10. Special design / accessories |

Example:

Figure 55.445; nominal diameter DN 65; nominal pressure PN 40; body material 1.4408; parabolic plug; kvs 63; equal percentage; stem sealing PTFE-V-ring unit; actuator ARI-PREMIO 5 kN.

Dimensions in mm
Weight in kg
Pressures in barg (gauge)
1 bar $\hat{=}$ 10 ⁵ Pa $\hat{=}$ 0,1 MPa
Kvs in m ³ /h
1Kvs $\hat{=}$ 0,85 Cv

Technical data of the valve

Type:	Control vave Fig. 445-446	Guiding:	Stem guiding
Nominal diameter:	DN 15-100	Flow characteristic:	Equal percentage or linear (miniature Kvs-values ≤ 0,63 only equal percent.)
Nominal pressure:	PN 40	Rangeability:	• 50 : 1
Stem sealing: (refer to page 18)	Fig. 445 • PTFE-V-ring unit -10°C up to +220°C • PTFE-packing -10°C up to +250°C • Pure graphite-packing -10°C up to +400°C	Shut off classes:	• Metal seat - Leakage class IV acc. to DIN EN 1349 or IEC 60534-4 • Soft seat - Leakage class VI acc. to DIN EN 1349 or IEC 60534-4 (from Kvs 1,0)
	Fig. 446 • Stainless steel bellows seal with safety stuffing box -60°C up to +400°C		
Body material:	1.4408 PN40 Fig. 55.445 / 55.446 Other materials and versions on request	Selection of possible applications:	Fig. 445 • Cooling water • Cooling brine • Warm water • Hot water • Steam • Gas • Alkalis • Acids • De-ionised water • Pure steam Fig. 446 • Refrigerant • Cooling water • Warm water • Hot water • Thermal oil • Steam • Gas • Alkalis • Acids • De-ionised water • Pure steam - other applications on request -
Plug design: (refer to page 18)	Standard: • Parabolic plug, metal seat Special design: • Parabolic plug with PTFE soft seat (max. 200°C)		

Technical data for actuator refer to corresponding actuator data sheets.

Pressure-temperature-ratings

Observe regulations.

acc. to DIN EN 1092-1		Temperature								
Material	PN	-60°C up to <-10°C*	-10°C up to 50°C	100°C	150°C	200°C	250°C	300°C	350°C	400°C
1.4408	40	40 bar	40 bar	37,3 bar	33,8 bar	31,1 bar	29,3 bar	27,6 bar	26,7 bar	25,6 bar

Intermediate values for max. permissible operational pressures can be determined by linear interpolation of the given temperature / pressure chart.

* Valve with extended bonnet

A production allowance acc. to TRB 801 No. 45 exists.

Valve dimensions

Face to face dimension FTF series 1 according to DIN EN 558-1 (DIN 3202-1 series F1)

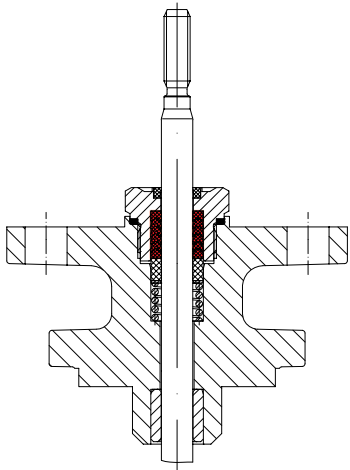
DN		15	20	25	32	40	50	65	80	100
L	(mm)	130	150	160	180	200	230	290	310	350

Flange dimensions

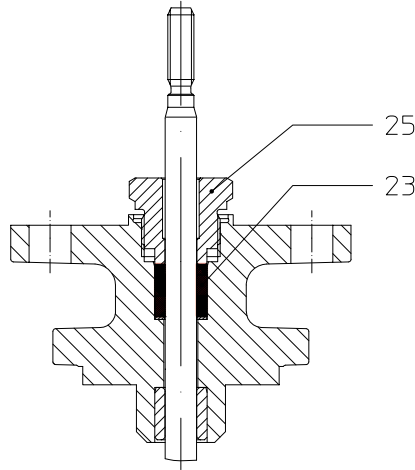
Flanges acc. to DIN EN 1092-1 (Flangeholes/-thickness tolerances acc. to DIN 2533/2544/2545)

DN		15	20	25	32	40	50	65	80	100
PN 16	∅ D (mm)	95	105	115	140	150	165	185	200	220
	∅ K (mm)	65	75	85	100	110	125	145	160	180
	n x ∅ d1 (mm)	4 x 14	4 x 14	4 x 14	4 x 18	4 x 18	4 x 18	4 x 18	8 x 18	8 x 18
PN 25	∅ D (mm)	95	105	115	140	150	165	185	200	235
	∅ K (mm)	65	75	85	100	110	125	145	160	190
	n x ∅ d1 (mm)	4 x 14	4 x 14	4 x 14	4 x 18	4 x 18	4 x 18	8 x 18	8 x 18	8 x 22
PN 40	∅ D (mm)	95	105	115	140	150	165	185	200	235
	∅ K (mm)	65	75	85	100	110	125	145	160	190
	n x ∅ d1 (mm)	4 x 14	4 x 14	4 x 14	4 x 18	4 x 18	4 x 18	8 x 18	8 x 18	8 x 22

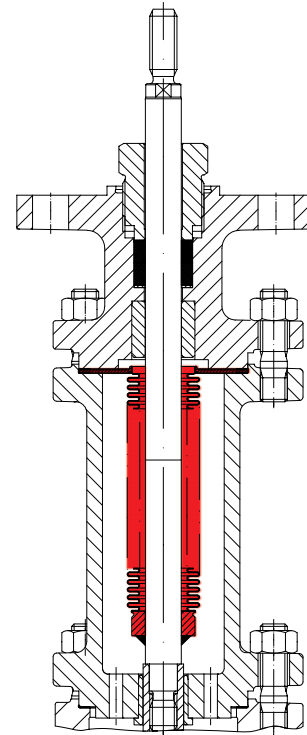
Stem sealings



Spring-loaded PTFE-V-ring unit

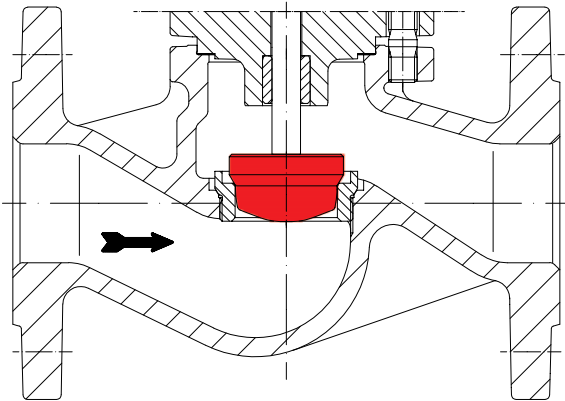


PTFE- / pure graphite-packing

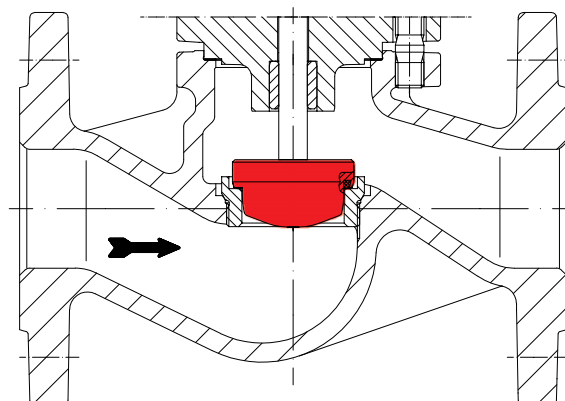


Bellows seal with safety stuffing box

Plug designs



Parabolic plug with stem guiding



Parabolic plug with PTFE-soft seat and stem guiding



Technology for the future.
GERMAN QUALITY VALVES

ARI-Armaturen Albert Richter GmbH & Co. KG, D-33756 Schloß Holte-Stukenbrock,
 Tel. +49 52 07 / 994-0, Telefax +49 52 07 / 994-158 or 159 Internet: <http://www.ari-armaturen.com> E-mail: info.vertrieb@ari-armaturen.com